

БЛОКИ КЛАПАННЫЕ

ЭЛЕМЕР-БК-Е

Форма заказа

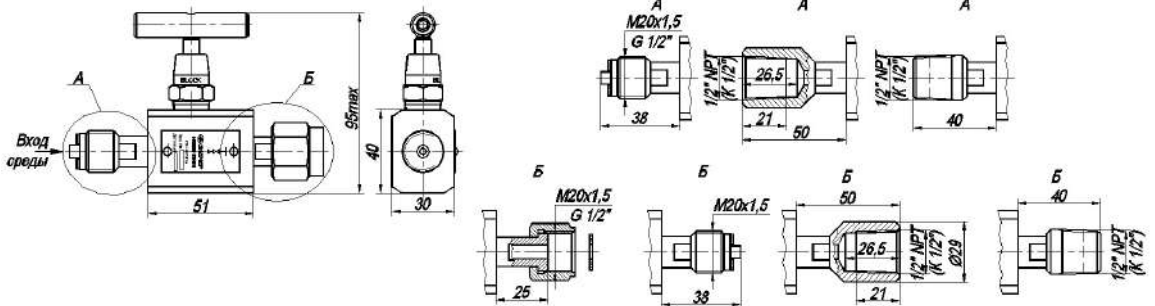
ЭЛЕМЕР-БК	Е	1	2	И	5Ф	0Ф	02	03	-	t5070У1	М20Ф	КР2	ТУ 3742-102-13282997-2011
1	2	3	4	5	6	7	8	9	10	11	12	13	14

№	Наименование параметра	Базовое исполнение
1.	Тип клапанного блока	ЭЛЕМЕР-БК
2.	Серия клапанного блока	«Е»
3.	Число вентиля и вариант конструктивных исполнений (таблица 1): <ul style="list-style-type: none"> Число вентиля и вариант конструктивных исполнений (таблица 1): 1 – один вентиль 2 – два вентиля 	1
4.	Тип гидравлической схемы (таблица 1): <ul style="list-style-type: none"> 0 – без дренажа и без возможности подключения метрологического оборудования 2, 2Н, 2М – дренажный клапан после изолирующего вентиля 2Ш – дренажный штуцер с наружной резьбой М20х1,5 после изолирующего вентиля Возможные исполнения по пунктам 2, 3, 4: <ul style="list-style-type: none"> Е10 Е12 Е12М (малогабаритный вариант блока) Е22 Е20 (разветвитель для подключения 2-х приборов) Е22Ш (с дренажным штуцером) Е22Н (настенное конструктивное исполнение блока) Е22М (малогабаритный вариант блока) 	0
5.	Вариант конструктивного исполнений кран-буксы (таблица 1): <ul style="list-style-type: none"> «-» – уплотнение шариком (только для исполнения общепромышленного) И – уплотнение иглой (для исполнения общепромышленного и К) 	«-»
6.	Резьбовое соединение на входе среды (таблица 2)	5Ф
7.	Резьбовое соединение на выходе среды (таблица 3)	0Ф
8.	Материал корпуса клапанного блока <ul style="list-style-type: none"> 02 – сталь 08Х17Н13М2 (аналог AISI 316) 	02
9.	Материал запирающего элемента (кран-буксы) <ul style="list-style-type: none"> 03 - сталь 30Х13 (уплотнение шариком, иглой) – базовое исполнение. Нарботка в течение гарантийного срока эксплуатации – 500 циклов. 05 - твердый сплав ВК-8 (уплотнение иглой). Кроме Е12М, Е22М Нарботка в течение гарантийного срока эксплуатации – 1500 циклов. 	03
10.	Вид исполнения (таблица 4)	«-»
11.	Климатическое исполнение (таблица 5)	t4070 У3
12.	Комплекты монтажных частей для присоединения к процессу (таблица 6)	«-»
13.	Скоба и кронштейн для крепления датчика давления на трубе Ø50 мм или плоской поверхности (таблица 7)	«-»
14.	Обозначение технических условий	ТУ 3742-102-13282997-2011

Габаритные и присоединительные размеры ЭЛЕМЕР-БК-Е

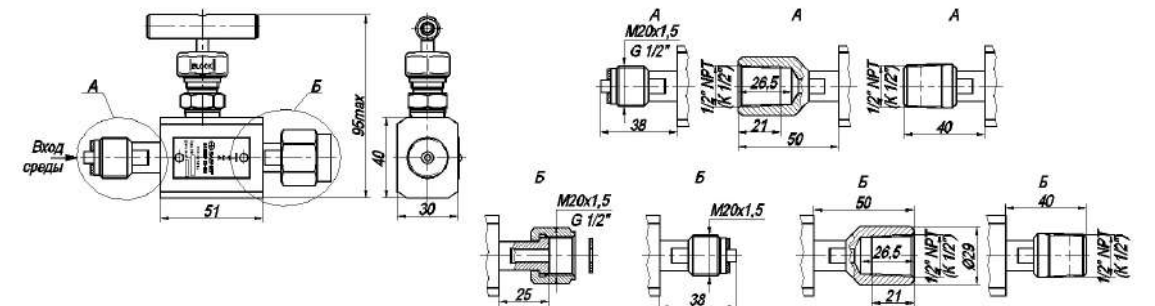
ЭЛЕМЕР-БК-Е10

Измеряемая среда И Датчик давления И - изолирующий вентиль



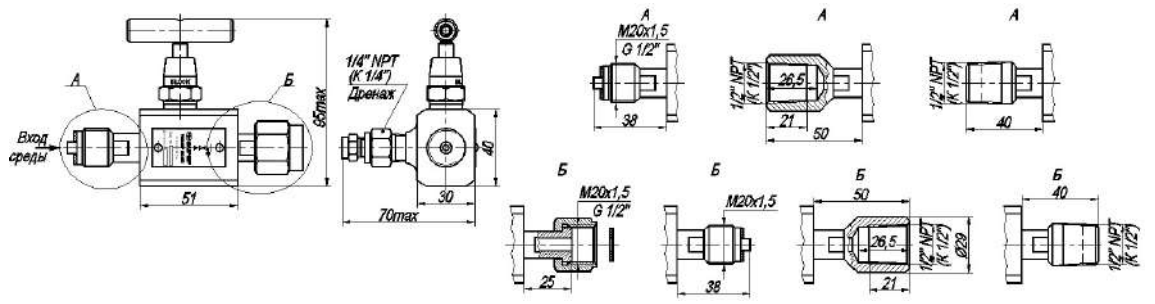
ЭЛЕМЕР-БК-Е10-И

Измеряемая среда И Датчик давления И - изолирующий вентиль



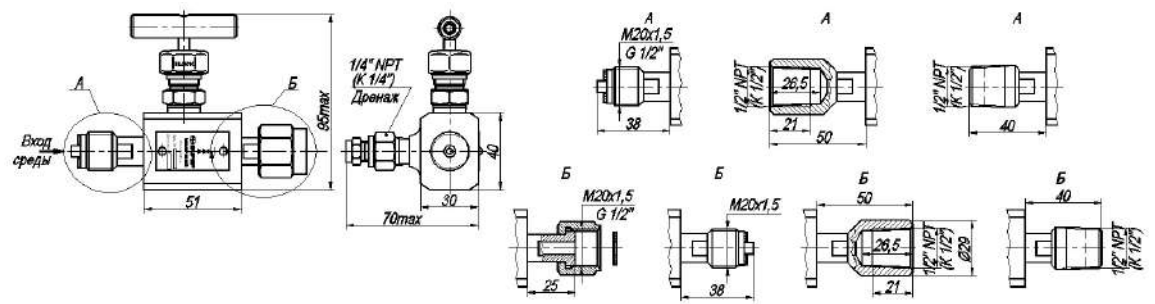
ЭЛЕМЕР-БК-Е12

Измеряемая среда И Датчик давления И - изолирующий вентиль ДК - дренажный клапан

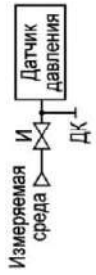


ЭЛЕМЕР-БК-Е12-И

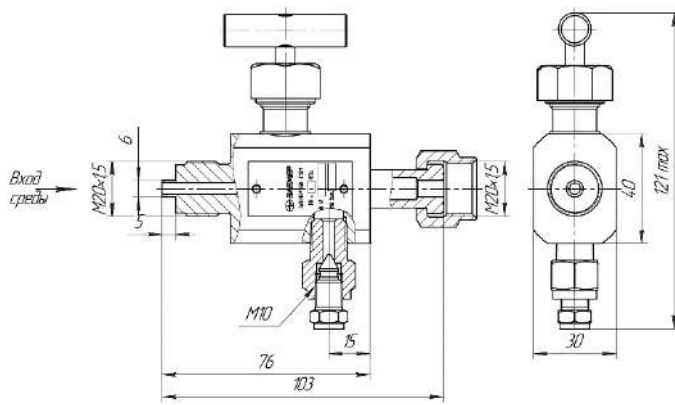
Измеряемая среда И Датчик давления И - изолирующий вентиль ДК - дренажный клапан



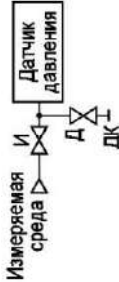
ЭЛЕМЕР-БК-Е12М-И (малогабаритный вариант блока)



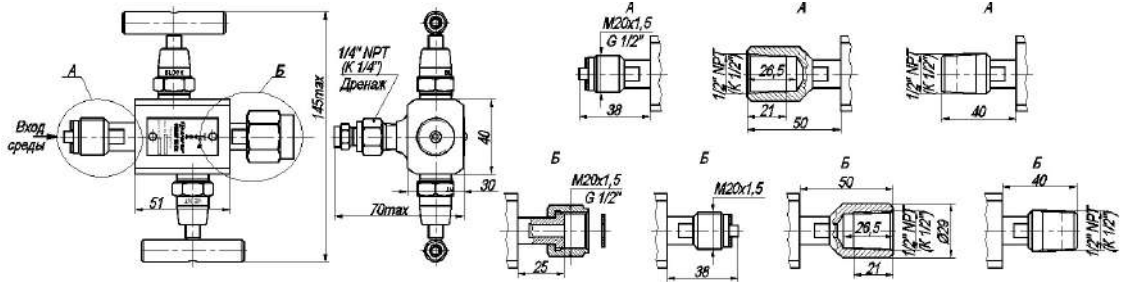
И - изолирующий вентиль
ДК - дренажный клапан



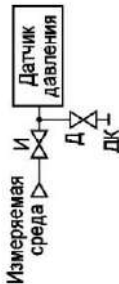
ЭЛЕМЕР-БК-E22



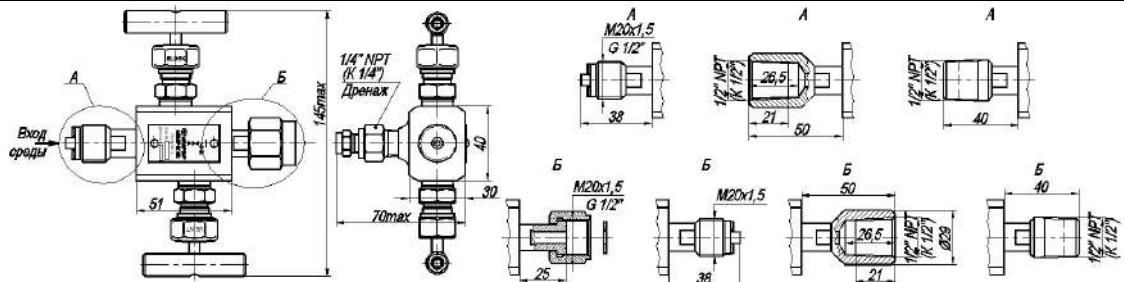
И - изолирующий вентиль
Д - дренажный вентиль
ДК - дренажный клапан



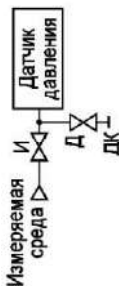
ЭЛЕМЕР-БК-E22-И



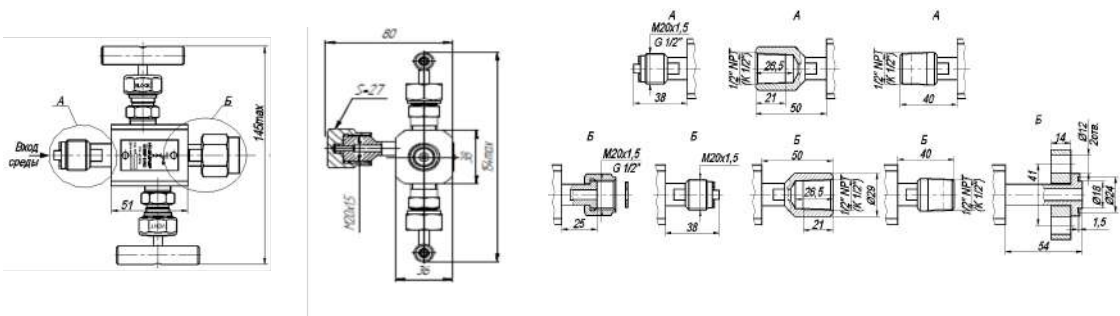
И - изолирующий вентиль
Д - дренажный вентиль
ДК - дренажный клапан



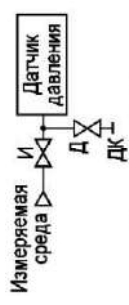
ЭЛЕМЕР-БК-E22Ш-И (с приварным дренажным штуцером)



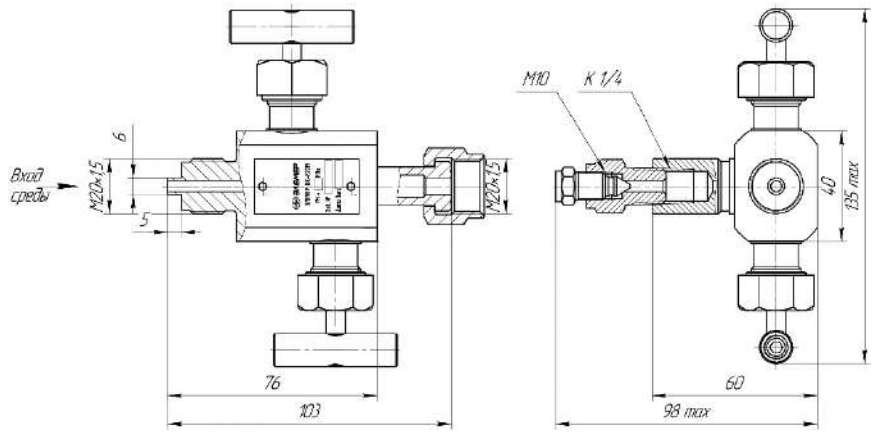
И - изолирующий вентиль
Д - дренажный вентиль
ДК - дренажный клапан



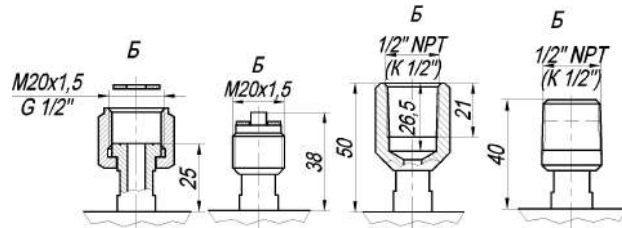
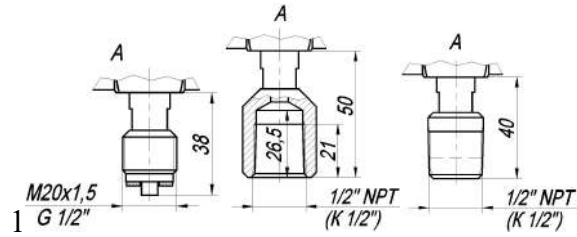
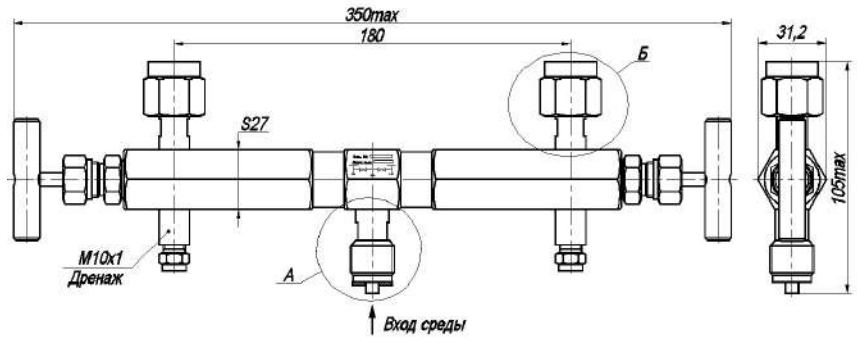
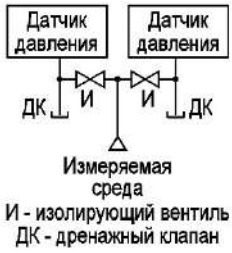
ЭЛЕМЕР-БК-E22М-И (малогабаритный вариант блока)



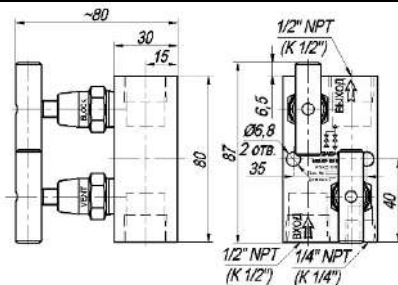
И - изолирующий вентиль
 Д - дренажный вентиль
 ДК - дренажный клапан



ЭЛЕМЕР-БК-Е20-И



ЭЛЕМЕР-БК-Е22Н



ЭЛЕМЕР-БК-Е22Н-И

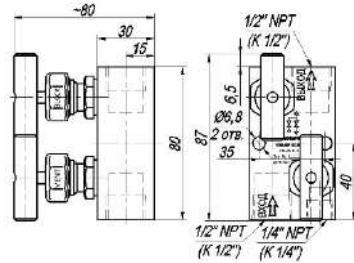


Таблица 1 – Конструктивные исполнения и технические характеристики ЭЛЕМЕР-БК-Е

Модель	Количество венти- лей	Вариант уплот- нения	Материал уплот- нения	Тип гидравличес- кой схемы	Вид испол- нения*	Темпера- тура окружаю- щей среды, °С***	Номи- нальное давление PN, МПа	Температура рабочей среды, °С
E10	1	шариком	витон	без дренажа	ОП	- 40 ...+ 70	40	- 40 ...+ 170
E10-И	1	иглой	фторо- пласт	без дренажа	ОП, К	- 60 ...+ 70	40**	- 60 ...+ 170
E12	1	шариком	витон	дренажный клапан после изолирующего вентиля	ОП	- 40 ...+ 70	40	- 40 ...+ 170
E12-И	1	иглой	фторо- пласт	дренажный клапан после изолирующего вентиля	ОП, К	- 60 ...+ 70	40**	- 60 ...+ 170
E12М-И	1	иглой	фторо- пласт	дренажный клапан после изолирующего вентиля	ОП, К	- 60 ...+ 70	40**	- 60 ...+ 170
E22	2	шариком	витон	дренажный клапан после изолирующего вентиля	ОП	- 40 ...+ 70	40	- 40 ...+ 170
E22-И	2	иглой	фторо- пласт	дренажный клапан после изолирующего вентиля	ОП, К	- 60 ...+ 70	40**	- 60 ...+ 170
E22М-И	2	иглой	фторо- пласт	дренажный клапан после изолирующего вентиля	ОП, К	- 60 ...+ 70	40**	- 60 ...+ 170
E20-И	2	иглой	фторо- пласт	дренажный клапан после изолирующего вентиля	ОП, К	- 60 ...+ 70	40**	- 60 ...+ 170
E22Н	2	шариком	витон	дренажный клапан после изолирующего вентиля	ОП	- 40 ...+ 70	40	- 40 ...+ 170
E22Н-И	2	иглой	фторо- пласт	дренажный клапан после изолирующего вентиля	ОП, К	- 60 ...+ 70	40**	- 60 ...+ 170
E22Ш-И	2	иглой	фторо- пласт	дренажный штуцер после изолирующего вентиля	ОП, К	- 60 ...+ 70	40**	- 60 ...+ 170

*ОП – общепромышленное исполнение, К – кислородное исполнение

** Номинальное давление PN при отрицательных температурах ниже -40 °С ограничивается до 16 МПа.
(PN =16 МПа при -60 °С ≤ t ≤ -40 °С)

***Указаны минимальные и максимальные пределы температуры окружающей среды. Климатическое исполнение выбирается согласно таблице 5.

Таблица 2 – Резьбовое соединение на входе среды

Присоединение	Код при заказе***		Рисунок
	5Φ**	5М**	
Наружная резьба M20x1,5 под плоский ниппель (прокладка из фторопласта)	5Φ**		
Наружная резьба M20x1,5 под плоский ниппель (прокладка из меди)	5М**		
Наружная резьба G1/2 (прокладка из фторопласта)	1/2Φ		
Наружная резьба G1/2 (прокладка из меди)	1/2М		
Внутренняя резьба 1/2NPT		B1/2NPT*	
Наружная резьба 1/2NPT		H1/2NPT	
<p>Примечания: * Для ЭЛЕМЕР-БК-Е22Н (Е22Н-И) только В1/2NPT ** Для ЭЛЕМЕР-БК-Е12М, ЭЛЕМЕР-БК Е22М только 5Φ или 5М ***По согласованию с заказчиком возможны другие варианты стандартных резьбовых соединений</p>			

Таблица 3 – Резьбовое соединение на выходе среды

Присоединение	Код при заказе**		Рисунок
	Для всех (кроме E20)	Для E20***	
Накидная гайка M20x1,5 (для прямого подключения клапанного блока к датчику давления) (прокладка из фторопласта)	0Φ*	0Φ x2*	
Накидная гайка M20x1,5 (для прямого подключения клапанного блока к датчику давления) (прокладка из меди)	0М	0М x2	
Накидная гайка G1/2" (прокладка из фторопласта)	1/2Φ	1/2Φ x2	
Накидная гайка G1/2" (прокладка из меди)	1/2М	1/2М x2	
Наружная резьба M20x1,5 под плоский ниппель (прокладка из фторопласта)	5Φ	5Φ x2	
Наружная резьба M20x1,5 под плоский ниппель (прокладка из меди)	5М	5М x2	
Внутренняя резьба 1/2NPT	B1/2NPT	B1/2NPTx2	

Продолжение таблицы 3 – Резьбовое соединение на выходе среды


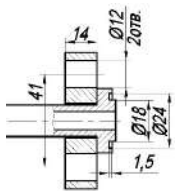
Присоединение	Код при заказе**		Рисунок
	Для всех (кроме E20)	Для E20***	
Наружная резьба 1/2NPT	H1/2NPT	H1/2NPTx2	
Фланец для присоединения к преобразователям дифференциального давления фланцевого конструктивного исполнения (2 болта M10x35 + 2 прокладки из фторопласта + 2 прокладки из меди)	Фл ****	-	
<p>Примечания:</p> <p>1.*Базовое исполнение.</p> <p>2.** По согласованию с заказчиком возможны другие варианты стандартных резьбовых соединений. Для ЭЛЕМЕР-БК-E22Н (E22Н-И) только В1/2NPT.</p> <p>3.*** Клапанный блок E20 имеет два выхода среды и комплектуется двумя комплектами КМЧ.</p> <p>4.**** Только для клапанного блока E22-И, E22Ш-И</p> <p>5. Для ЭЛЕМЕР-БК-E12М, ЭЛЕМЕР-БК E22М только 0Ф или 0М</p>			

Таблица 4 – Вид исполнения

Вид исполнения	Код при заказе
Общепромышленное	–
Кислородное	К

Таблица 5 – Климатическое исполнение

Вид	Группа	ГОСТ	Диапазон температуры окружающего воздуха при эксплуатации	Код исполнения при заказе	Вариант уплотнения*
УХЛ 3	-	15150-69	от минус 40 до плюс 70 °С	t4070 УЗ**	шарик, игла
			от минус 50 до плюс 70 °С	t5070 УЗ	игла
УХЛ 2	-		от минус 50 до плюс 70 °С	t5070 У2	игла
			УХЛ 1	-	от минус 50 до плюс 70 °С
					от минус 60 до плюс 70 °С
ТЗ	-		от минус 25 до плюс 80 °С	t2580 ТЗ	игла***

Примечания:

* При окружающей температуре ниже -40 °С в клапанных блоках ЭЛЕМЕР-БК применяются только кран-буксы с уплотнением иглой.

** Базовое исполнение.

*** Игла для тропического исполнения изготавливается только из материала 05 (твердый сплав ВК-8)

Таблица 6 – Комплекты монтажных частей

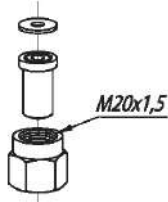
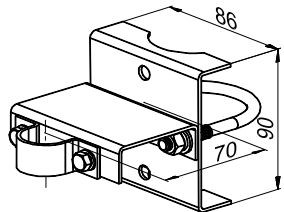
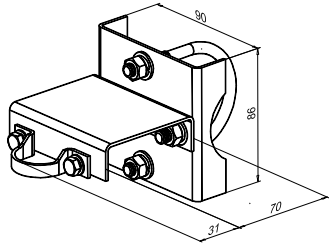
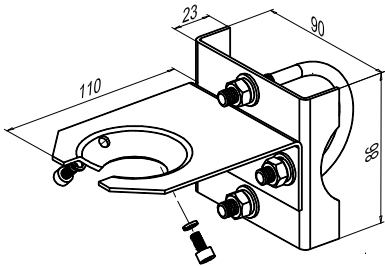
Монтажные части	Код при заказе		Рисунок
	Для всех (кроме E20)	Для E20**	
Отсутствует			
Ниппель и накидная гайка M20x1,5 из 12X18Н10Т для соединения по наружному диаметру трубы 14 мм (прокладка ниппеля из фторопласта)	M20Ф	M20Фx2	
Ниппель и накидная гайка M20x1,5 из 12X18Н10Т для соединения по наружному диаметру трубы 14 мм (прокладка ниппеля из меди)	M20М	M20М x2	
Ниппель из углеродистой стали и накидная гайка M20x1,5 из 12X18Н10Т для соединения по наружному диаметру трубы 14 мм (прокладка ниппеля из фторопласта)	M20УФ	M20УФ x2	
Ниппель из углеродистой стали и накидная гайка M20x1,5 из 12X18Н10Т для соединения по наружному диаметру трубы 14 мм (прокладка ниппеля из меди)	M20УМ	M20УМ x2	
Монтажный комплект для крепления клапанного блока к стене: 2 болта + 2 шайбы (размеры болтов и шайб согласовываются только при заказе)	ДРН*	-	
<p>П р и м е ч а н и е * Только для клапанных блоков E22Н (настенный конструктив) см. пункт 4 ** Клапанные блоки E20 комплектуются двойным комплектом монтажных частей</p>			

Таблица 7 – Скоба и кронштейн для крепления датчика давления штуцерного конструктива на трубе Ø50 мм или плоской поверхности

Тип датчика	Кронштейн/ применение	Код при заказе (в зависимости от материала)		Рисунок
		Сталь с покрытием	Нержавеющая сталь	
ДА, ДИ, ДИВ и ДД штуцерного присоединения	Отсутствует	—	—	—
	Кронштейн № 1 (АИР-10L, АИР-10Н, АИР-10SH, ЭКМ-1005, ЭКМ-2005, МТИ-100)	КР1	КР1Н	
	Кронштейн № 1 (АИР-20/М2-АГ02)	КР1А2	КР1А2Н	
	Кронштейн № 2 (АИР-20/М2-АГ03, ЭЛЕМЕР-100, САПФИР-22ЕМ, ЭЛЕМЕР-АИР-30М)	КР2	КР2Н	

Пример заказа

ЭЛЕМЕР- БК	Е	1	2	-	5Ф	0Ф	02	03	-	t4070У3	М20УФ	КР2	ТУ 3742-102-13282997- 2011
1	2	3	4	5	6	7	8	9	10	11	12	13	14

ЭЛЕМЕР- БК	Е	1	2М	И	5М	0М	02	03	-	t5070У1	М20М	КР2	ТУ 3742-102-13282997- 2011
1	2	3	4	5	6	7	8	9	10	11	12	13	14

ЭЛЕМЕР- БК	Е	2	0	И	5Ф	00Ф	02	05	-	t6070У1	М20Фх2	—	ТУ 3742-102-13282997- 2011
1	2	3	4	5	6	7	8	9	10	11	12	13	14

ЭЛЕМЕР- БК	Е	2	2Н	-	В1/2NPT	В1/2NPT	02	03	-	t4070У3	ДРН	—	ТУ 3742-102- 13282997-2011
1	2	3	4	5	6	7	8	9	10	11	12	13	14

ЗАКАЗАТЬ